

イナハ物置

取扱説明書・製品保証書

ご使用になる前に、この取扱説明書をよくお読みください。
また、いつでもご覧になれるよう大切に製品内部のケース
に保管してください。

- *保証期間中でも有料修理となる場合がございます。詳しくは製品保証の内容を参照してください。
- *この取扱説明書を紛失された場合は、販売店又は当社営業所まで、ご請求ください。
- *この製品を譲渡される場合は、次の所有者にこの説明書を必ず添付して譲渡してください。

安全のために

はじめに	ここに記載してある事柄は、人や物に対して危害・損害を未然に防止し、製品をより安全かつ正しくお使い頂く為のものです。	
マーク の 説明	△ 注意	安全の為に必ずお守りください。死亡・ケガの原因になります。
	お願い	これらの点にもご留意ください。ケガ・損害の原因になります。

目次

△注意	P. 2~4
お願い	P. 5~7
お手入れ方法	P. 8・9
扉操作方法	P. 10・11
イナバ製品サービスシート	P. 12
製品保証	P. 13
製品のお問い合わせ先	P. 14
イナバ製品保証書	P. 15

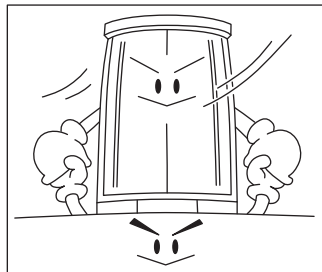
誤った取扱いをすると、本製品に故障が発生したり、性能が発揮できない場合がありますのでご注意ください。

⚠ 注意

転倒防止に注意！

組立説明書に記載の「転倒防止工事(ワイヤー工事・アンカー工事)」が行なわれているかご確認ください。

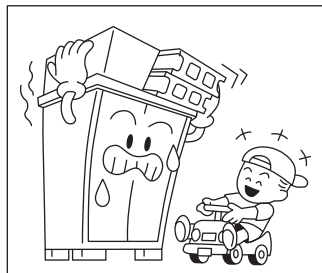
- ➡ 転倒防止工事がされていない場合、強風等により転倒し、ケガや死亡事故につながります。また、収納物に被害を与えます。



屋根に乗ったり載せない！

屋根に乗ったり、物を載せたり、ぶら下がったりしないでください。

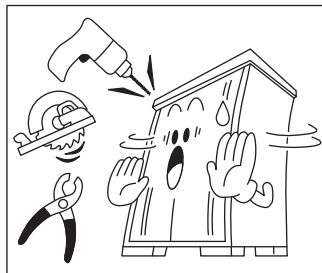
- ➡ 転落により、ケガをする場合があります。また、物を載せると落ちてくる事があり、ケガや破損の原因になります。



改造は専門家に！

改造などをご希望の場合は、専門家にご相談ください。

- ➡ みだりに改造すると、ケガや破損の原因になります。

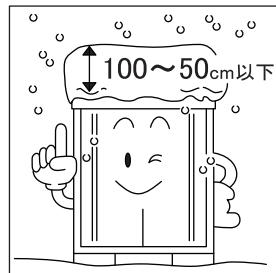


⚠ 注意

雪下ろしは早めに！

雪下ろしは早めにしてください。その際、物置の周りの雪も取り除いてください。

☞ 限界を越えると物置の変形・破損により、ケガや収納物の破損につながります。



・積雪許容荷重

シリーズ名	積雪荷重	雪下ろし目安
BJX	3,100N/㎡(315kgf/㎡)	→ 100cm
	※BJX-135・137・139型:1,800N/㎡(180kgf/㎡)	→ (90cm)
MJX	1,800N/㎡(180kgf/㎡)	→ 90cm
	※ MJX-195・196・197・216型:1,200N/㎡(120kgf/㎡)	→ (60cm)
	※ MJX-199・217・219型:1,000N/㎡(100kgf/㎡)	→ (50cm)
KMW	1,800N/㎡(180kgf/㎡)	→ 90cm
	※ KMW-196・197・216型:1,200N/㎡(120kgf/㎡)	→ (60cm)
	※ KMW-199・217・219型:1,000N/㎡(100kgf/㎡)	→ (50cm)

設置上の注意！

崖の縁や屋上など、安全の確認出来ない場所への設置は避けてください。

☞ 強風により転倒、落下の危険があります。

マンションのベランダに設置する場合は、避難通路を確保してください。

☞ 非常時に避難通路として使えなくなります。

強風時には必ず施錠！

台風や強風時は、扉が外れたり開くことがありますので必ず施錠してください。

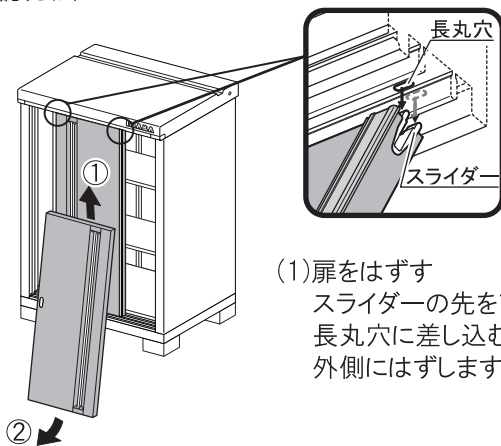
☞ 扉などの飛散により、ケガなどの事故原因や収納物に被害を与えます。

⚠ 注意

扉部品の外れや破損に注意！

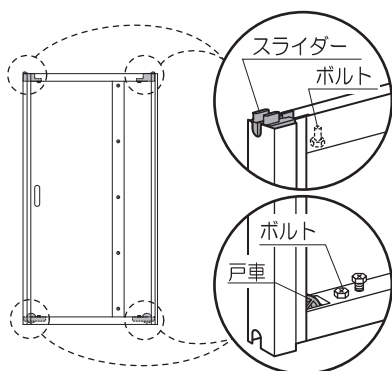
扉の開閉が重くなったり、ガタつくなどの異常を感じた場合は、スライダ－(扉上部品)や戸車(扉下部品)の外れや破損が無いかを確認し、必要に応じて交換してください。また上下のアルミレールから扉が外れやすい状態になっていないかを確認してください。

<確認方法>



(1) 扉をはずす

スライダ－の先をアルミレールに空いている長丸穴に差し込む様に上へ持ち上げてから外側にはずします。



(2) 戸車、スライダ－の確認
割れやヒビ、汚れなどが
ないか確認してください。



スライダ－



戸車

(3) 戸車、スライダ－の交換
必要に応じて、ボルトをはずし
交換してください。

※ 敷居(レール)の泥やゴミも取り除いてください。

☞ 扉の脱輪・落下によるケガや事故の原因になります。

お願い

棚・床への衝撃・載せ過ぎ・詰め込み過ぎに注意！

棚・床には許容荷重以上、物を載せないでください。

※棚板の制限重量はカタログをご参照ください。

※床の制限重量は $5000\text{N}/\text{m}^2$ ($500\text{kgf}/\text{m}^2$)です。

☞許容荷重以上の品物や強い衝撃を加えると、破壊・変形し棚板から物が落下する等してケガなどの原因となります。

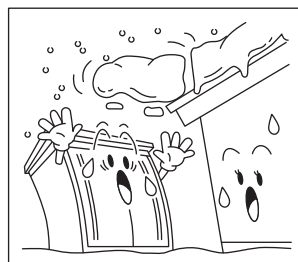
扉の開閉に支障をきたすような収納物の詰め込みは行わないでください。

☞荷崩れにより扉を圧迫し、脱輪・扉落下によるケガや破損の原因になります。

雪の落下に注意！

家からの雪が直接物置の屋根に落ちて来る場所への設置は避けてください。

☞物置の変形・破損により、雨もりの原因になったり収納物に被害を与えます。



雨もりの原因！

家の屋根からまとまった雨水が直接物置の屋根や壁に落ちないように配慮してください。

☞雨もりの原因になります。

お願い

扉の開閉に注意！

扉の開閉は取手に手を掛け、手や足を挟まないように注意してください。

☞ ケガの原因になります。

扉を閉めた時には、仮ロックをお願いします。

☞ 雨が入る原因になります。

遊び場禁止！

物置の中では、子供を遊ばせないでください。

☞ ケガの原因になります。

物置以外の使用禁止！

物置は本来、物の収納用として使用するもので、他の目的(子供の遊び場、住宅の一部など)のために使用しないでください。

☞ ケガなどの事故につながる可能性があります。

立てかけ禁止！

物置の外壁などには、物を立てかけないでください。

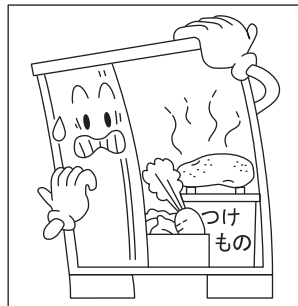
☞ 強風などにより倒れて危険です。また、腐食の原因となります。

お願い

収納物への配慮！

夏の高温・多湿、冬の結露が原因で変質・変色、カビの発生の恐れのあるもの(なま物、衣服・人形、貴重品・精密機械等)は収納しないでください。

- ☞ 万が一、塩分を含むものを入れる場合にはサビ防止のために受け皿等を用意し直接物置に触れないようにしてください。
- ☞ 万が一、湿気を嫌うものを入れる場合にはビニール袋などで密封して濡れないようにしてください。



※また、飲食品・穀物など、昆虫や小動物に荒らされる原因となる恐れがあるものは収納しないでください。

その他、保管方法は各収納物に添付の取扱説明書も参照してください。

組立確認！

お客様が組み立てられた際には、ボルト・金具類の付け忘れやゆるみがないかご確認ください。

- ☞ 製品本来の強度が確保出来なくなります。

設置上の注意！

給湯器の前には、物置を設置しないでください。

- ☞ 塗装が排気ガスに侵され腐食の原因になります。

お手入れ方法

重い物の収納は！

足付きの重量物を収納する時は、足の下に丈夫な鉄板・板などを敷いて床の補強をしてください。

戸当りの調整！

ご使用期間中、扉の戸当りが悪くなった場合は、組立説明書の「戸当り調整方法」に従って調整してください。それでも直らない場合はもう一度水平を出し直してください。

屋根や雨といいの掃除！

屋根や雨といいには枯葉やゴミがたまります。定期的に掃除してください。

たまには換気を！

たまには扉を開けて、風通しを良くして内部の換気を行ってください。

扉の動きが悪くなった時は！

敷居(レール)・戸車の泥やゴミを取り除いてください。戸車に市販品の潤滑油をさしても動きがよくなる場合や、破損がある場合は戸車を取り換えてください。

汚れた時は！

汚れたら水拭きやワックスがけなどをしてください。バケツやホースなどで勢いよく水をかけないでください。

お手入れ方法

傷がついたら！

傷がついた場合はなるべく早く塗料で補修してください。サビが発生している時は、サンドペーパーでサビを落としてから補修してください。(同じ色の塗料をご希望の場合は、お買い求めになった販売店までご連絡ください。)

錠のお手入れ！

錠の動きが鈍くなった時は、黒鉛粉(鉛筆の芯の粉)や市販のシリンダー専用潤滑剤を用いてお手入れください。ミシン油は使用しないでください。

鍵について！

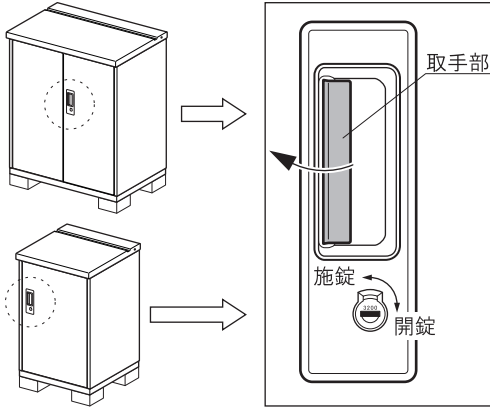
鍵は2枚付いております。鍵の紛失に備えて、1枚は大切に保管してください。また、巻末のイナバ製品保証書に鍵番号を控えてください。鍵を紛失された場合は、イナバ製品保証書に控えた鍵番号をご確認の上、お買い求めになった販売店までご連絡ください。

修理の必要な場合は！

サビや打こんなどによる部品の取り替え、戸車の取り替え、修理が必要な故障の場合はお買い求めになった販売店までご連絡ください。
取り替えパーツの供給は生産中止後10年までとさせていただきます。

扉の操作方法

BJXタイプ扉の施錠・ラッチの操作について

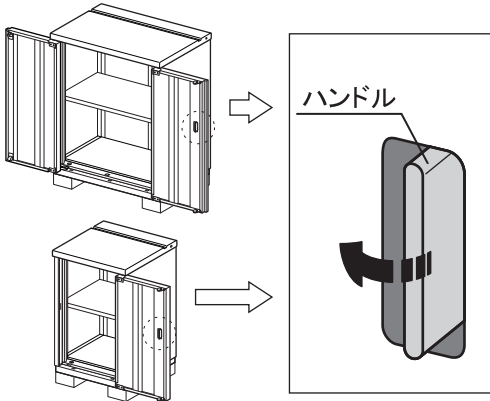


扉を開ける時は、取手部を矢印方向に軽く握ってください。ラッチが解除され、扉を開くことができます。

⚠注意

本製品は、扉を閉めるとラッチがかかり、地震等があっても扉が開きにくい構造となっております。お子様のいたずらによるケガ、庫内への閉じ込めにご注意ください。

〈 BJBタイプ庫内ハンドルの操作について 〉



内側から扉を開ける時は、ハンドルを左側にたおしてください。ラッチが解除され、扉を開くことができます。

☞ 物置内部に閉じ込められた時、ご利用ください。

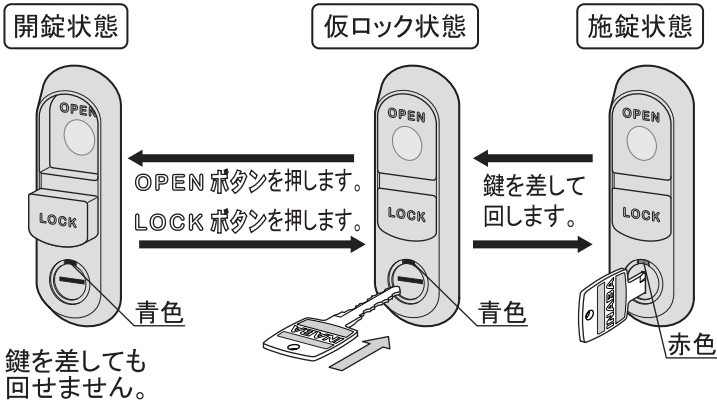
⚠注意

外から施錠してしまうと、中から扉を開けることが出来ません。施錠の際は、中に人がいないことをご確認ください。

扉の操作方法

MJX・KMWタイプ扉の施錠・仮ロック操作について

錠は鍵を使わずに、仮にロックできる機構が付いています。
下記方法に従って施錠してください。



⚠注意

- ・仮ロック状態では鍵はかかっておりません。施錠の際は必ず鍵を使ってください。
- ・外から仮ロック・施錠してしまうと、中から扉を開けることが出来ません。仮ロック・施錠の際は、中に人がいないことをご確認ください。
- ・収納物が扉に倒れ込むなどして扉が開かなくなった場合、強引に開けようとすると扉が脱落し、ケガなどの原因となる恐れがありますのでご注意ください。
- ・水平が狂うと、扉に隙間が生じ、ボタン操作が出来なくなる場合があります。→ 隙間が無くなるように扉を押しながらボタン操作を行ってください。

イトハ[®]製品サービスシート

修理が終わりましたら、販売店で●印箇所をご記入ください。

●不具合箇所	●修理内容	お客様 確認印	●修理完了日
			/ /
			/ /
			/ /
			/ /
			/ /
			/ /
			/ /
			/ /
			/ /
			/ /
			/ /
			/ /
			/ /
			/ /
			/ /
			/ /

■保証内容

お買い上げ日より5年間無料で修理いたします。但し、お買い上げ日より2年を超えて発生した下記の場合の修理は有料となります。

- ①塗装の剥離、錆
- ②電装部品の不具合

*上記の保証期間は正常な組立、かつ取扱説明書に従った正常な使用状態において、製造上の責任による使用上支障をきたす欠陥があった場合のみ有効です。

*本保証書は日本国内においてのみ有効です。

■免責事項

- ①天災その他不可抗力(火災・地震・噴火・水害・雪害・落雷・暴風雨・地盤沈下等)による損傷や不具合
- ②犯罪などの不当な行為、暴動や破壊行為に起因する損傷や不具合
- ③お客様自身の使用上の誤りや維持管理を行わなかった事に起因する損傷や不具合
- ④専門業者以外による修理、改造、移設等に起因する損傷や不具合
- ⑤屋上等、風が強くあたる場所に設置して発生した場合の損傷や不具合
- ⑥強度基準を超えた条件下での使用による損傷や不具合
- ⑦組立説明書に記載している転倒防止に必要な工事がなされていない場合の転倒事故による損傷や不具合
- ⑧犬、猫、ねずみ、鳥等の小動物、昆虫、つるや根など植物に起因する損傷や不具合
- ⑨周辺の自然環境や使用環境に起因する結露、腐食又はその他の不具合
 - ・海岸付近や融雪剤等の塩害による腐食
 - ・ガス給湯器等の排気ガス、温泉地等の地域における強い腐食性ガスによる腐食
 - ・大気中の砂塵、煤煙、各種金属粉、亜硫酸ガス、アンモニアなどに起因する腐食
- ⑩隣接する建物や外構の変形等製品以外に起因する損傷や不具合
- ⑪使用に伴う接触部分の塗装やめっきの摩耗、傷、剥離、又はこれらに伴う錆等の不具合
- ⑫経年による塗装の劣化や樹脂の色あせによる外観上の変化
- ⑬軟弱地盤や寒冷地等、設置する場所の地盤に適した基礎施工を行わなかった事に起因する損傷や不具合
- ⑭機能上支障のない音、振動などの感覚的現象
- ⑮本来の使用目的以外の用途に使用された場合の不具合
- ⑯本書の提示がない場合

*この保証書は、本書に明示した期間、条件のもとにおいて無料修理をお約束するものです。したがって、この保証書によって、お客様の法律上の権利を制限するものではありません。

*保証期間経過後の修理等について、ご不明な点は、お買い上げの販売店へお問い合わせください。

*当社では有償契約のメンテナンスは行っておりません。

[製品のお問い合わせは各営業所で承ります。]

- 札幌営業所(担当地域:北海道)
〒003-0802 北海道札幌市白石区菊水2条2-2-12 藤井ビル菊水IV 6F
☎(011)799-1780 FAX(011)799-1781
- 仙台営業所(担当地域:青森・秋田・岩手・宮城・山形・福島)
〒984-0002 宮城県仙台市若林区卸町東3-4-15
☎(022)287-1000 FAX(022)287-1783
- 東京営業所(担当地域:東京・神奈川・埼玉・栃木・群馬・山梨・長野・新潟)
〒146-8543 東京都大田区矢口2-5-25
☎(03)3759-5111 FAX(03)3759-5317
- 千葉営業所(担当地域:千葉・茨城)
〒270-1455 千葉県柏市金山1000
☎(04)7192-0625 FAX(04)7192-0851
- 静岡営業所(担当地域:静岡)
〒425-0092 静岡県焼津市越後島345番地2
☎(054)620-7811 FAX(054)620-8411
- 名古屋営業所(担当地域:愛知・岐阜・三重・富山・石川・福井)
〒484-0888 愛知県犬山市羽黒新田字笹野1
☎(0568)67-3771 FAX(0568)67-7118
- 大阪営業所(担当地域:大阪・京都・奈良・滋賀・和歌山・兵庫・香川・徳島・愛媛・高知)
〒663-8142 兵庫県西宮市鳴尾浜1-6-17
☎(0798)43-1311 FAX(0798)43-1318
- 広島営業所(担当地域:広島・山口・鳥取・島根・岡山)
〒731-3167 広島県広島市安佐南区大塚西5-3-23
☎(082)849-6688 FAX(082)849-6687
- 福岡営業所(担当地域:福岡・佐賀・長崎・大分・熊本・宮崎・鹿児島・沖縄)
〒813-0023 福岡県福岡市東区蒲田3-18-35
☎(092)663-2270 FAX(092)663-2273

 株式会社 稲葉製作所

本社 〒146-8543 東京都大田区矢口2-5-25

イナバ®製品保証書

型式 (機種名)	
保証期間	お買い上げ日より 5年間 (塗装、電装部品等は2年間)
お買い上げ日	年 月 日
製造番号	
鍵番号	
お客様	ご住所 電話 ()
	お名前 様
販売店	住所・店名 電話 ()
施工店	住所・店名 電話 ()

本保証書は、保証期間中にお客様の正常な使用状態において、使用上支障をきたす欠陥があった場合は、本書記載内容により修理させていただくことを約束するものです。したがって、この保証書によって、お客様の法律上の権利を制限するものではありません。※修理はお買い上げの販売店に必ず本保証書をご提示の上、修理をご依頼ください。

なお、御面倒をおかけ致しますが、お客様で、お買い上げ年月日、お名前をご記入の上、ご購入時の領収書と一緒に大切に保管してください。

INB 株式会社 稲葉製作所
MADE IN JAPAN